

**Esame di Stato per l'Abilitazione all'Esercizio della Professione di
Ingegnere Magistrale
II Sessione – 15 Novembre 2018**

Settore Civile-Ambientale

I Prova scritta

Il candidato scelga tra i seguenti temi:

TEMA 1

Con riferimento ad un'area industriale, relativamente al solo comparto suolo, il candidato illustri gli strumenti di cui si avvarrebbe per l'identificazione delle sorgenti di inquinamento e per la caratterizzazione dello stato ambientale esistente. Ipotizzando più attività produttive (a scelta del candidato), sempre con riferimento al potenziale inquinamento del suolo, si elenchino i principali inquinanti attesi e il loro comportamento nell'ambiente nonché la conseguente pericolosità per la salute umana. Inoltre, si elenchino le principali tecniche di bonifica evidenziandone l'efficacia in relazione agli inquinanti da rimuovere, allo stato di contaminazione e alle caratteristiche geologiche ed idrogeologiche del sito d'intervento.

TEMA 2

Il candidato illustri i metodi di analisi strutturale che possono essere applicati per il progetto e/o verifica di edifici in cemento armato.

TEMA 3

Il candidato, con riferimento alle tematiche dell'ingegneria edile e edile architettura, illustri le principali evoluzioni tecnologiche avvenute dal Novecento, le criticità e gli sviluppi attesi.

**Esame di Stato per l'Abilitazione all'Esercizio della Professione di
Ingegnere Magistrale
II Sessione – 15 Novembre 2018**

Settore Industriale

I Prova scritta

Il candidato svolga uno dei seguenti temi:

TEMA 1

Il manipolatore planare a tre gradi di libertà costituisce un esempio particolarmente efficace per addentrarsi nello studio delle problematiche inerenti al controllo dei bracci robotici.

Dopo aver discusso brevemente il problema cinematico diretto e inverso di questo manipolatore, se ne evidenzia la rilevanza ai fini dello studio di manipolatori robotici più complessi.

TEMA 2

Il candidato descriva sinteticamente l'evoluzione nel corso degli ultimi anni della composizione del *mix* energetico nazionale impiegato per soddisfare la domanda di energia elettrica, evidenziandone punti di forza e di debolezza.

TEMA 3

La Lean Production in Occidente ha già compiuto un percorso di sviluppo che permette di considerarla un elemento cardine dell'attuale cultura manageriale. La recente disponibilità di nuove tecnologie abilitanti e l'affermarsi del paradigma "industria 4.0" apre però oggi nuovi scenari. Il candidato analizzi punti di contatto e differenze tra questi due paradigmi valutando eventuali opportunità di sinergia.

La completezza, l'attinenza al testo ed al settore e la chiarezza espositiva costituiranno elementi di valutazione.

TEMA 4

Il candidato descriva le principali questioni progettuali riguardanti gli impianti idroelettrici per la produzione di energia approfondendo le questioni di carattere generale, le caratteristiche dell'impianto e i criteri di scelta della macchina in relazione alle diverse tipologie.

TEMA 5

Gli acciai inossidabili: classificazione, tipologie, caratteristiche e applicazioni.

Si descriva inoltre il diagramma di Schaeffler e il suo utilizzo.

TEMA 6

La globalizzazione apre a nuove opportunità di sviluppo ma attiva il vortice delle condivisioni in cui il valore dei singoli partners viene diluito.

Come dovrebbe organizzarsi una impresa manifatturiera operante nell'ambito delle tecnologie biomedicali per ridurre i rischi di vedere ridotti i propri valori intrinseci nell'ambito di cooperazioni internazionali?

**Esame di Stato per l'Abilitazione all'Esercizio della Professione di
Ingegnere Magistrale
II Sessione – 15 Novembre 2018**

Settore dell'Informazione

I Prova scritta

Il candidato svolga uno dei seguenti temi:

TEMA 1

Secondo una previsione dell'Agenzia Internazionale per l'Energia, il bisogno globale di energia è destinato ad aumentare del 60% entro il 2030. Per tale motivo diventerà fondamentale l'uso che si fa e che si farà delle risorse disponibili e la capacità di evitare il più possibile gli sprechi.

Il candidato illustri quale contributo potranno avere l'elettronica e le nanotecnologie in tale contesto fornendo anche dei possibili scenari applicativi.

TEMA 2

Il candidato discuta del ruolo dell'informazione nella gestione di una supply chain evidenziando la sua importanza nelle politiche di efficientamento di quest'ultima.

TEMA 3

Il candidato descriva:

- 3) le motivazioni e la tipica organizzazione della gerarchia di memoria nelle moderne architetture di calcolo, con particolare attenzione alla sua organizzazione e alla gestione delle cache;
- 4) le metodologie di gestione della memoria nei sistemi operativi.

TEMA 4

I moderni dispositivi smartphone offrono possibilità prima impensabili nell'ambito della trasmissione di dati multimediali tra utenti. In un unico dispositivo compatto vengono concentrati sensori ad alta definizione, elevate capacità di calcolo ed efficienti apparati di trasmissione. In questo contesto, diventa essenziale la capacità di progettare sistemi per l'elaborazione e la trasmissione di segnale vocale, segnale musicale e segnale video su reti a pacchetto. Il candidato discuta la generica struttura a blocchi di un sistema di acquisizione, codifica e trasmissione di informazione multimediale su reti a commutazione di pacchetto. Si identifichino inoltre i principali aspetti e le problematiche legate al sistema (come ad esempio campionamento dei segnali audio e video, rappresentazione dei dati con e senza perdite, requisiti di operatività real-time, ecc).

**Esame di Stato per l'Abilitazione all'Esercizio della Professione di
Ingegnere Magistrale
II Sessione – 26 novembre 2018**

Settore Civile e Ambientale

II Prova scritta – Ingegneria per l'Ambiente e il territorio

Con riferimento ad un progetto definitivo di un impianto di compostaggio, il candidato illustri in via generale i contenuti della documentazione prevista dalla vigente normativa quale facente parte del progetto stesso da allegare alla domanda di autorizzazione (specificare possibili iter amministrativi) ed in particolare dettagli il contenuto della relazione tecnica.

**Esame di Stato per l'Abilitazione all'Esercizio della Professione di
Ingegnere Magistrale
II Sessione – 26 novembre 2018**

Settore Civile e Ambientale

II Prova scritta – Ingegneria Civile (strutture)

Il candidato illustri dettagliatamente i contenuti di un'ipotetica relazione di progetto strutturale di un edificio destinato ad ospitare una biblioteca nel Comune di Roma.

Si evidenzino, in particolare, scelte e criteri di progettazione strutturale, normative di riferimento, e verifiche da eseguire.

**Esame di Stato per l'Abilitazione all'Esercizio della Professione di
Ingegnere Magistrale
II Sessione – 26 novembre 2018**

Settore Civile e Ambientale

II Prova scritta – Ingegneria e Tecniche del Costruire/Edile-Architettura

Il candidato esponga i criteri generali che prenderebbe in considerazione nell'impostare il progetto di un padiglione polifunzionale di un solo livello destinato a mostre temporanee, conferenze, incontri ecc.

Il candidato si soffermi:

- sugli aspetti funzionali e distributivi dello spazio coperto e delle aree circostanti in relazione alla circolazione degli utenti, alla sicurezza del complesso ecc.;

- sui criteri di scelta

a) del sistema strutturale e costruttivo in relazione alle esigenze di avere spazi liberi da ingombri e di semplificare le operazioni di cantiere;

b) delle opere edilizie di completamento e delle opere impiantistiche anche in relazione al comfort ambientale.

N.B.: Il candidato svolgerà il tema considerando il suo elaborato come un insieme di appunti e di idee che gli possano servire come riferimenti per la successiva progettazione di uno specifico edificio. Il candidato perciò si servirà di esemplificazioni grafiche e di schemi illustrativi delle diverse, possibili soluzioni distributive, funzionali e tecniche a cui aggiungerà considerazioni sintetiche al solo scopo di meglio chiarire quanto già espresso dalle esemplificazioni grafiche e dagli schemi.

**Esame di Stato per l'Abilitazione all'Esercizio della Professione di
Ingegnere Magistrale
II Sessione – 26 novembre 2018**

Settore Industriale

II Prova scritta – Ingegneria Automatica

Catena aperta e catena chiusa: due possibili strategie per progettare un sistema di controllo.

Il candidato metta a confronto sinteticamente le principali caratteristiche e problematiche inerenti ai due approcci e illustri brevemente in quale maniera e con quale scopo questi possono essere eventualmente combinati per realizzare un compensatore dinamico.

**Esame di Stato per l'Abilitazione all'Esercizio della Professione di
Ingegnere Magistrale
II Sessione – 26 novembre 2018**

Settore Industriale

II Prova scritta – Ingegneria Energetica

Il candidato descriva sinteticamente, anche con l'ausilio di opportuni schemi e diagrammi, le possibili configurazioni di un impianto cogenerativo a vapore, evidenziandone le prestazioni conseguibili e i limiti applicativi e includendo opportuni sistemi di regolazione della produzione di calore.

**Esame di Stato per l'Abilitazione all'Esercizio della Professione di
Ingegnere Magistrale
II Sessione – 26 novembre 2018**

Settore Industriale

II Prova scritta – Ingegneria Gestionale

Il candidato illustri, possibilmente attraverso un esempio, le modalità per lo sviluppo di uno studio di fattibilità tecnico, economico e finanziario con riferimento ad un nuovo impianto industriale manifatturiero.

**Esame di Stato per l'Abilitazione all'Esercizio della Professione di
Ingegnere Magistrale
II Sessione – 26 novembre 2018**

Settore Industriale

II Prova scritta – Ingegneria Meccanica (Macchine)

Si illustrino i principali aspetti progettuali delle turbomacchine centrifughe monostadio (turbopompe e/o turbocompressori).

In particolare il candidato approfondisca le ricadute del disegno della macchina e della scelta dei parametri progettuali sulle prestazioni, mettendo in dovuta evidenza gli aspetti fluidodinamici e in particolare l'accoppiamento tra fluido e pala, la curvatura, l'effetto del numero delle pale, delle perdite viscosse e della comprimibilità del fluido.

Si ricorra all'illustrazione dei parametri adimensionali di progetto e operativi se ritenuto necessario.

**Esame di Stato per l'Abilitazione all'Esercizio della Professione di
Ingegnere Magistrale
II Sessione – 26 novembre 2018**

Settore Industriale

II Prova scritta – Ingegneria Meccanica (Metallurgia)

La fatica nei metalli: descrivere il fenomeno, illustrando inoltre le modalità operative per eseguire le prove e le possibilità di presentazione dei risultati delle prove. Si elenchino i principali metodi per migliorare il comportamento a fatica.

Si discuta dal punto di vista metallografico le possibili indagini per individuare se un componente si è rotto per fatica.

**Esame di Stato per l'Abilitazione all'Esercizio della Professione di
Ingegnere Magistrale
II Sessione – 26 novembre 2018**

Settore Industriale

II Prova scritta – Ingegneria Meccanica (Medica)

Si illustri con dettagli tecnici una apparecchiatura di interesse biomedicale illustrando le migliori eventuali da apportare per renderla più incisiva a livello di mercato.

**Esame di Stato per l'Abilitazione all'Esercizio della Professione di
Ingegnere Magistrale
II Sessione – 26 novembre 2018**

Settore dell'Informazione

II Prova scritta – Ingegneria Elettronica

Il/La candidato/a illustri, avvalendosi di schemi circuitali, le diverse configurazioni che vengono adottate per la realizzazione dei circuiti oscillatori evidenziando, per i possibili scenari applicativi, pregi e limitazioni delle singole topologie.

**Esame di Stato per l'Abilitazione all'Esercizio della Professione di
Ingegnere Magistrale
II Sessione – 26 novembre 2018**

Settore dell'Informazione

II Prova scritta – Ingegneria Informatica

Il candidato illustri le caratteristiche salienti degli approcci di virtualizzazione di sistema, sia di tipo completo sia basato sulla paravirtualizzazione, e di virtualizzazione a livello di sistema operativo (o basata su container), illustrando i relativi vantaggi e svantaggi dei diversi approcci. Si confrontino in particolare, le diverse tipologie di virtualizzazione sopra indicate in termini di isolamento, prestazioni, affidabilità, sicurezza ed impiego di risorse.

**Esame di Stato per l'Abilitazione all'Esercizio della Professione di
Ingegnere Magistrale
II Sessione – 26 novembre 2018**

Settore dell'Informazione

II Prova scritta – Ingegneria Gestionale

Il candidato esponga i principali strumenti/approcci quantitativi per la progettazione di un layout di un impianto manifatturiero evidenziando l'influenza che ha l'orientamento al prodotto e al processo. Inoltre, si espongano gli scenari in cui si possa progettare il sistema in modo ibrido esemplificando un possibile scenario applicativo. Infine, si descrivano i principali strumenti economico-finanziari per la valutazione delle scelte impiantistiche descritte ai fini della loro adozione.

**Esame di Stato per l'Abilitazione all'Esercizio della Professione di
Ingegnere Magistrale
II Sessione – 19 dicembre 2018**

Settore Civile e Ambientale

Prova progettuale – Ingegneria Civile (strutture)

Con riferimento alla normativa vigente, il candidato rediga un progetto di massima, con dimensionamento dei principali elementi strutturali, di un edificio adibito a scuola secondaria, realizzata in calcestruzzo armato, con dimensione in pianta pari a circa 800 m². L'altezza totale fuori terra è pari a 9 m.

Dall'impostazione del fabbricato, il candidato consideri la struttura principale su cui eseguire il calcolo degli elementi trave, pilastro e fondazione, assumendo i parametri geotecnici del terreno.

L'edificio ricade nel comune di Viterbo, caratterizzato dai seguenti parametri sismici (relativi allo spettro elastico):

Parametri indipendenti

STATO LIMITE	SLV
a_g	0.171 g
F_o	2.508
T_C	0.293 s
S_S	1.443
C_C	1.575
S_T	1.000

Parametri dipendenti

S	1.443
η	0.417
T_B	0.154 s
T_C	0.461 s
T_D	2.283 s

Il candidato produca i seguenti elaborati:

- Schema funzionale dell'edificio e distribuzione degli spazi interni;
- Pianta e sezioni tipo per descrizione dello schema strutturale;
- Carpenteria di solaio tipo;
- Esecutivi strutturali di una trave e un pilastro
- Pianta delle fondazioni;
- Esecutivo strutturale della fondazione

**Esame di Stato per l'Abilitazione all'Esercizio della Professione di
Ingegnere Magistrale
II Sessione – 19 dicembre 2018
Settore Civile e Ambientale**

Prova progettuale – Ingegneria e Tecniche del Costruire/Edile-Architettura

Il candidato progetti una palazzina nel lotto urbano 674 di 20x25 metri indicato in figura.

L'edificio è costituito da un piano strada con negozi che occupano l'intera superficie del lotto, da cinque piani di abitazione e da un piano di copertura in parte occupato dal volume delle scale, dall'extracorsa dell'ascensore ed, eventualmente, da locali condominiali. La palazzina, che si trova in aderenza alle palazzine adiacenti, ha la facciata principale a filo strada, ma sono ammessi balconi, logge o, volumi chiusi sporgenti non più di 1,2 metri. Sul retro non sono consentite sporgenze, ma la posizione e la composizione della facciata sono libere. La palazzina può avere un solo piano tipo di abitazioni. Il taglio e il numero di appartamenti per piano sono a scelta del candidato. Gli accessi ai negozi e alle abitazioni avvengono dal lato strada. L'altezza da piano a piano è di 3,2 metri.

Elaborati richiesti:

a) studio architettonico-costruttivo composto da:

- pianta del piano terra, pianta del piano tipo ed, eventualmente, pianta del piano copertura
- almeno una sezione trasversale
- prospetti anteriore e posteriore
- pianta delle fondazioni
- carpenteria del solaio tipo

[In questi disegni, quotati e in scala 1:100, sia differenziata graficamente la struttura portante (pilastri, solai) dai muri di tamponamento e di divisione.]

- prospetto, pianta e sezione di una porzione significativa della facciata principale o della facciata secondaria

[I disegni, quotati, in scala 1:20 e con specificazione dei materiali impiegati, riguardino una porzione dell'ultimo piano in cui si trovi almeno una finestra o una portafinestra.]

b) relazione sintetica che illustri il progetto nei suoi aspetti architettonici e costruttivi.



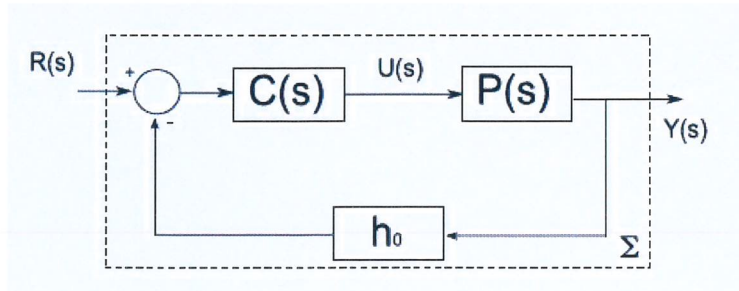
**Esame di Stato per l'Abilitazione all'Esercizio della Professione di
Ingegnere Magistrale
II Sessione – 19 dicembre 2018**

Settore Industriale

Prova progettuale – Ingegneria Automatica

Si consideri un processo con funzione di trasferimento $P(s) = K(s+1)/(s^2+as+1)$, dove i parametri positivi K e a non sono noti e vanno determinati con opportuni esperimenti. Siano $U(s)$ e $Y(s)$ rispettivamente le trasformate di Laplace di ingresso e uscita del sistema, per cui $Y(s) = P(s)U(s)$.

1. Valutare per quali valori di $a > 0$ e di $K > 0$ la $P(s)$ non rappresenta tutto il sistema. Nel caso a e/o K assumano questi valori, è comunque possibile progettare un controllo in retroazione dall'uscita che renda il sistema asintoticamente stabile? Perché?
2. Suggerire quali esperimenti potrebbero essere condotti per determinare il valore dei parametri non noti K e a (cioè si suggeriscano dei possibili ingressi $u(t)$ da applicare al sistema che, sulla base di misure effettuate sulle uscite $y(t)$ osservate, permettano di ricavare a e K). Sapendo che $K = 10$ e $a = 1$, indicare anche il risultato degli esperimenti suggeriti pocanzi. Si osservi che in generale le condizioni iniziali del sistema in esame non sono note e che quindi gli esperimenti indicati devono prescindere dalla conoscenza di esse.
3. Con riferimento allo schema di controllo in controeazione riportato in figura (in cui $P(s)$ è la funzione di trasferimento indicata in precedenza con i valori di K e a specificati al punto 2, supponendo $C(s) = 1$ e $h_0 = 1$), si può essere certi che applicando un segnale di riferimento $r(t)$ limitato si ottenga in uscita un segnale $y(t)$ limitato a sua volta? Giustificare la risposta.
4. Con riferimento allo schema di controllo in controeazione riportato in figura (in cui $P(s)$ è la funzione di trasferimento indicata in precedenza con i valori di K e a specificati al punto 2), progettare un controllore $C(s)$ e trovare la costante h_0 in modo da avere inseguimento con errore a regime nullo rispetto a riferimenti costanti (cioè del tipo $r(t) = \delta_{-1}(t)$), con $k_d = 1$ (dove k_d è la costante che definisce l'uscita desiderata in funzione del riferimento, cioè $y_d(t) = k_d r(t)$), e stabilità asintotica con un margine di fase di almeno 45 gradi. Quali proprietà assicura la specifica sul margine di fase?
5. Nell'ipotesi che $C(s)$ e h_0 siano quelli progettati al punto precedente, calcolare per quali valori di α l'errore a regime rispetto a riferimenti a rampa del tipo $r(t) = \alpha t \delta_{-1}(t)$ risulta minore di 1.
6. Discutere brevemente le proprietà di robustezza del sistema di controllo progettato al punto 4 rispetto a incertezze nella valutazione dei parametri K e a : in che misura le specifiche di stabilità e precisione risultano degradate o compromesse se K è stato calcolato con un errore del 10%? Ripetere l'analisi di robustezza nel caso tale incertezza del 10% riguardi il parametro a .
7. Sempre nell'ipotesi che $C(s)$ e h_0 siano quelli progettati al punto 4, si assuma che il segnale di controllo $u(t)$ generato dal blocco $C(s)$ impieghi un certo tempo per raggiungere il processo. Valutare quindi il valore massimo ammissibile per questo tempo di ritardo se non si vuole compromettere la stabilità del sistema.



**Esame di Stato per l'Abilitazione all'Esercizio della Professione di
Ingegnere Magistrale
II Sessione – 19 dicembre 2018**

Settore Industriale

Prova progettuale – Gestionale (Impianti industriali)

Il candidato effettui un primo dimensionamento di un impianto per la produzione di valigette rigide, in alluminio e tessuto, per telecamere professionali. L'impianto dovrà produrre due tipologie di prodotto differenti, la variante "advanced" per 900 unità/mese, venduta a 70€/unità, e la variante "base" per 600 unità mese, venduta a 60 €/unità. Le due varianti differiscono per un solo componente, il coperchio, mentre altri particolari che differenziano i prodotti, come la dimensione ed il colore, sono trascurabili in quanto ininfluenti ai fini del processo produttivo e del tempo di produzione.

La distinta base delle due tipologie di prodotto è riportata in Allegato I.

Il processo produttivo dei diversi componenti, i tempi ciclo di lavorazione ed i tempi di setup sono riportati in Allegato II.

I macchinari e le attrezzature utilizzabili sono descritti in Allegato III.

Le altre voci di costo sono riportate in Allegato IV.

Si tenga inoltre conto delle seguenti informazioni di carattere generale:

- apertura dell'impianto 11 mesi/anno per 20 gg/mese, per 8 h a turno (1 o 2 turni);
- costo aziendale della manodopera pari a circa 25.000 €/anno;

Il candidato, formulando delle ipotesi coerenti per eventuali informazioni mancanti, effettui il dimensionamento di massima dello stabilimento, il quale dovrà comprendere:

- La scelta del tipo di layout più adeguato alla produzione e la rappresentazione di massima dello stesso (disposizione su una pianta rettangolare di proporzioni 1:2);
- La scelta del numero di turni di lavoro;
- La determinazione del numero totale dei macchinari;
- La determinazione del numero totale di addetti alla produzione;
- La scelta dei sistemi di movimentazione interna dei materiali;
- Analisi CVP (costo-volumi-profitti).

ALLEGATI

I - Distinta base del prodotto

<i>Livello</i>	<i>Componente</i>	<i>Numerosità</i>
0	Valigetta Modello "Base"	1
1	Corpo principale	1
2	Estremità Inferiore	1
1	Coperchio Piatto	1
1	Rivestimento in tessuto	1
1	Tracolla per il trasporto	1
0	Valigetta Modello "Advanced"	1
1	Corpo principale	1
2	Estremità Inferiore	1
1	Coperchio con cerniera	1
2	Estremità Superiore	1
1	Rivestimento in tessuto	1
1	Tracolla per il trasporto	1

II – Ciclo di produzione

Le estremità inferiori e superiori costituiscono due sotto-assiemi del prodotto (livello 2). Ognuna di esse è ottenuta tramite stampaggio di un foglio di alluminio su cui vengono successivamente praticati dei fori.

Il corpo principale ed il coperchio con cerniera sono realizzati a partire da tubi di alluminio lunghi 6m che vengono tagliati alla lunghezza necessaria. Generalmente ogni tubo permette di realizzare 4 corpi e 4 coperchi. Il coperchio è inoltre tagliato per realizzare due metà che vengono piegate sui lati del corpo della valigetta. Vengono realizzati dei fori laterali nel corpo della valigetta e dei fori laterali e superiori nel coperchio cernierato. Quindi l'estremità superiore è rivettata al coperchio cernierato e l'estremità inferiore è rivettata al corpo principale. Le due parti vengono quindi completate con i rivestimenti ed assemblate nel prodotto finale.

I coperchi piatti sono invece realizzati attraverso lo stampaggio di un foglio di alluminio.

Il rivestimento e la tracolla sono invece realizzati in tessuto. Il tessuto è acquistato in rotoli e quindi tagliato da un apposito macchinario. Un rotolo di tessuto è generalmente sufficiente per produrre il rivestimento e la tracolla per c.a 50 prodotti. Le parti sono successivamente cucite insieme tra loro.

I quattro assiemi (corpo principale, un coperchio, rivestimento e tracolla) andranno stoccati in un magazzino a scaffali dal quale saranno prelevati solo a seguito della ricezione degli ordini, quindi assemblati tra loro, confezionati e spediti.

Componente	Fase	Tempo di Setup (min)	TC (min/u)	Dimensioni lotto (unità)
Estremità inferiore	Ricezione			
	Stampaggio	5	0.2	10
	Foratura	2	0.5	10
	Rivettatura			
Estremità superiore	Ricezione			
	Stampaggio	5	0.2	10
	Foratura	2	0.5	10
	Rivettatura			
Corpo principale	Ricezione			
	Taglio	0	0.5	
	Foratura	2	1.0	10
	Rivettatura	0	2.0	
	Assemblaggio	0	8.0	
	Confezionamento	0	5.0	
Coperchio con cerniera	Ricezione			
	Taglio	0	1.0	
	Foratura	2	2.0	10
	Rivettatura	0	2.0	
	Assemblaggio	0	4.0	
	Confezionamento			
Coperchio piatto	Ricezione			
	Stampaggio	5	0.2	50
	Assemblaggio	0	2.0	
	Confezionamento			
Rivestimento in tessuto	Ricezione			
	Taglio del tessuto	10	0.5	50
	Cucitura	0	15.0	
	Confezionamento			
Tracolla per il trasporto	Ricezione			
	Taglio del tessuto	10	0.5	
	Cucitura	0	8.0	
	Confezionamento			

N.B.: Il confezionamento finale è quello dell'intero prodotto con tutti i suoi componenti (vedi tempo ciclo corpo)

III- Macchinari e materie prime

Id	Tipo Macchina/Postazione	Manodopera (per macchina o postazione)	Ingombro (m)	Costo Macchina e attrezzature (€)
A	Taglio tessuto	1	2 x 3	4.000
B	Segatrice	1	1 x 1,5	3.000
C	Pressa (con stampi)	1	2 x 1,5	60.000
D	Trapano	1	1 x 1	5.000
E	Rivettatrice	1	1 x 1	2.000
F	Postazione cucitura	1	1,5 x 0,5	2.000
G	Postazione assemblaggio	1	2 x 1	4.000
H	Confezionatrice	1	1,5 x 1	5.000

*: si considerino i costi di acquisto e installazione ammortizzabili in 10 anni

Materia prima	Dimensioni	Costo (€)
Tubi di alluminio	Lung. 6 m - Diam 0.03 m	40 €/tubo
Rotoli di tessuto	Largh. 1,5 m - Diam. 0.3 m	250 €/rotolo
Fogli di alluminio	Dimensioni varie (indicativamente 0.4 x 0.2)	3 €/foglio

Guasti

Per ogni macchinario si assuma una disponibilità media del 95%.

Microfermate e rallentamenti

Per ogni macchinario si possono assumere perdite di efficienza per microfermate nelle operazioni dovute ai macchinari pari al 10% del tempo operativo;

Per ogni stazione di lavoro si possono assumere perdite di efficienza per rallentamenti nelle operazioni dovute agli operatori pari al 5% del tempo operativo;

Scarti e rilavorazioni

Si trascurino scarti e rilavorazioni.

IV – Altri Costi

Fabbricato, Terreno ed Edifici

Si includa sotto tale voce il capannone contenente le unità produttive, il terreno (8 volte il capannone), la palazzina uffici-servizi (1/6 le dimensioni del fabbricato) e le opere di urbanizzazione necessarie (1/10 del costo totale).

La tabella seguente riporta i costi al metro quadrato:

Voce/Costo	€/m²
Terreno	25
Fabbricato	270
Palazzina	1.000

Si consideri un ammortamento in 30 anni.

Impianti generali

Il costo degli altri impianti è rapportato al metro quadro di capannone industriale.

Impianto	Costo	Anni ammortamento
Impianti generali (riscaldamento, illuminazione, ecc.)	100 €/m ²	5
Sistema di movimentazione	50 €/m ²	5
Altro (portoni, scaffalature, ecc.)	80.000 €	5

Il costo annuo di manutenzione può essere valutato come il 5% del costo di acquisto di macchinari e impianti.

Altri costi (energia, materiali consumabili, ecc.)

Si consideri un costo forfetario di 1 €/unità di prodotto.

**Esame di Stato per l'Abilitazione all'Esercizio della Professione di
Ingegnere Magistrale
II Sessione – 19 dicembre 2018**

Settore Industriale

Prova progettuale – Ingegneria Energetica

Uno stabilimento industriale presenta, per la copertura dei fabbisogni energetici di processo, i consumi mensili di energia elettrica e di gas naturale elencati nella seguente tabella.

<i>Mese</i>	<i>Energia elettrica [GWh]</i>	<i>Gas naturale [migliaia di Nm³]</i>	<i>Giorni lavorativi</i>
gennaio	2.989	826.2	30
febbraio	3.080	887.5	28
marzo	3.136	893.8	29
aprile	3.145	879.3	29
maggio	3.222	882.0	31
giugno	2.781	746.7	30
luglio	3.210	846.7	31
agosto	2.465	606.6	22
settembre	3.256	834.2	30
ottobre	3.413	884.6	31
novembre	3.234	897.6	30
dicembre	2.914	806.2	28

L'energia elettrica è direttamente prelevata dalla rete, mentre il combustibile (gas naturale, potere calorifico 34,3 MJ/Nm³) è impiegato in caldaie (di rendimento 85%) per la produzione di vapore saturo secco a 16 bar (le condense vengono restituite ad una temperatura di 110 °C). Lo stabilimento opera su ciclo continuo (h24), per il numero di giorni mensili specificato in tabella.

Sulla base di calcoli e di valutazioni di massima ed assunzioni effettuate con buon senso tecnico, **si analizzi la fattibilità di un passaggio ad un sistema cogenerativo, basato su un impianto di turbina a gas e generatore di vapore a recupero**, selezionando la turbina a gas più adatta alle esigenze dell'impianto dalla tabella allegata (tabella 1). Si chiede in particolare di individuare:

- *layout* dell'impianto;
- taglia dei componenti dell'impianto;
- portata nominale dei fluidi di processo impiegati nell'impianto;
- strategia di gestione (inseguimento del carico elettrico o termico);
- rendimento nominale di primo principio;
- rendimento annuo medio "pesato" di primo principio del gruppo cogenerativo;
- il risparmio energetico (in termini di energia primaria) rispetto al caso preesistente di produzione separata.

Tabella 1. Specifiche di alcuni impianti di turbina a gas

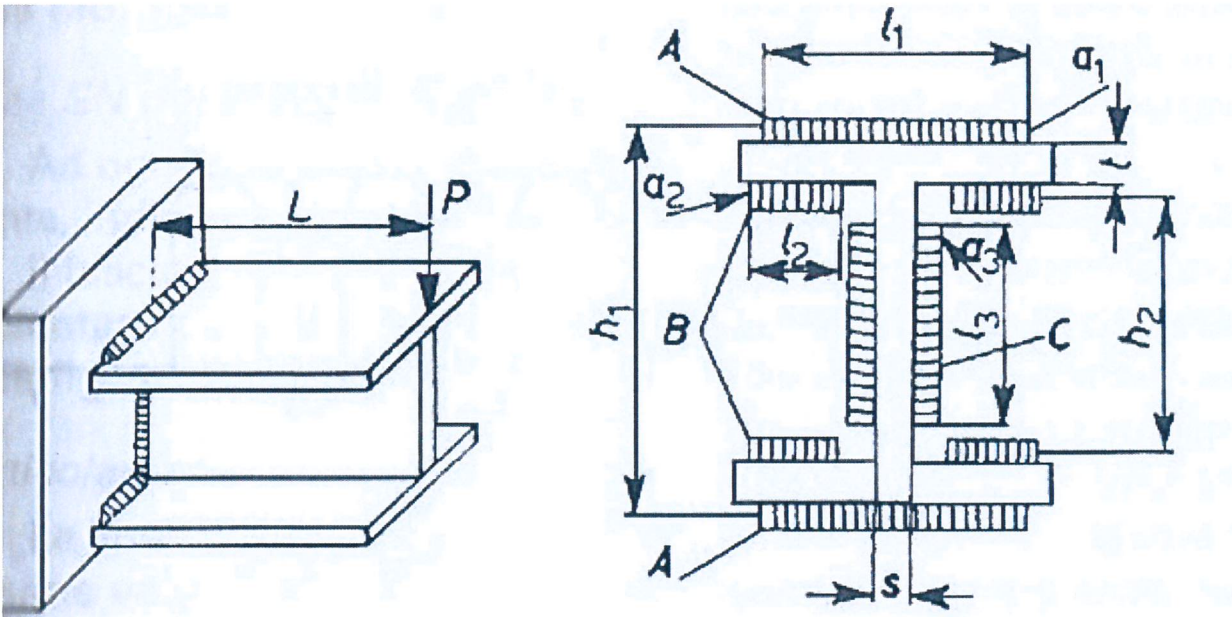
Model	Gross output ¹ MW	Heat rate ¹ kJ/kWh	Gross efficiency ¹ %	Shaft speed ²	Pressure ratio	Turbine inlet temp °C	Exhaust mass flow kg/s	Exhaust temp °C
SGT-100	5.05	11914	30.2	17384	14.0	-	19.5	545
SGT-100	5.4	11813	31.0	17384	15.6	-	20.6	531
SGT-200	6.75	11492	31.5	11053	12.2	-	29.3	466
SGT-300	7.9	11773	30.6	14010	13.7	-	30.2	542
SGT-400	12.9	10355	34.8	9500	16.8	-	39.4	555
SGT-400	14.33	10178	35.4	9500	18.9	-	44.3	540
SGT-500	19.06	10690	33.7	3600	13.0	-	97.9	369
SGT-600	24.48	10720	33.6	7700	14.0	-	81.3	543
SGT-700	32.82	9675	37.2	6500	18.7	-	95.0	533
SGT-750	37.03	9120	39.5	6100	23.8	-	114.2	459
SGT-800	47.50	9557	37.7	6608	20.4	-	132.8	541
SGT-800	50.50	9407	38.3	6608	21.1	-	134.2	553
SGT6-2000E	114	10496	34.3	3600	12.1	-	367	537
SGT5-2000E	172	10190	35.3	3000	12.1	-	531	537
SGT6-5000F	232	9278	38.8	3600	18.9	-	551	593
SGT5-4000F	307	9001	40.0	3000	18.8	-	723	579
SGT6-8000H	274	8999	40.0	3600	18.9	-	604	617
SGT5-8000H	400	8999	40.0	3000	19.2	-	869	627

Esame di Stato per l'Abilitazione all'Esercizio della Professione di
Ingegnere Magistrale

II Sessione - 19 dicembre 2018

Prova progettuale - Meccanica (Metallurgia)

Si deve progettare una trave a doppio T saldata ad una piastra. Le dimensioni di interesse sono evidenziate nella figura in basso. Il candidato supponga di applicare il carico P come mostrato nella figura sotto riportata.



- 1) Il candidato esegua il dimensionamento della trave a doppio T assumendo a piacere i dati mancanti.
- 2) Il candidato verifichi la resistenza dei giunti di saldatura affinché possano sopportare un carico pari a $P=40$ kN.
- 3) Si illustrino i controlli di qualità da eseguire sul giunto saldato e le prove meccaniche da eseguire per la scelta del materiale da utilizzare. Si descrivano i principali difetti di saldatura.
- 4) Si valutino i possibili materiali da impiegare per la saldatura del giunto a doppio T e si illustrino le motivazioni e le principali proprietà necessarie. Si spieghi cosa vuol dire saldabilità.

**Esame di Stato per l'Abilitazione all'Esercizio della Professione di
Ingegnere Magistrale
II Sessione – 19 dicembre 2018**

Settore Industriale

Prova progettuale – Ingegneria Medica

Un volume di 10 litri di acqua a 20 °C deve essere portato a temperatura superiore in modo controllato, tramite un circuito elettronico ed un riscaldatore elettrico disponibile formato da una resistenza di 10 ohm attraversata da una corrente di 3 A.

Il recipiente ha pareti laterali e coperchio adiabatici mentre nello scambio di calore con il fondo del recipiente viene perduta il 20% dell'energia in gioco.

La sorgente riscaldante applicata deve portare la temperatura dell'acqua, a seconda delle necessità, al valore T compreso tra 30°C e 60°C ed il valore scelto deve essere definito da un potenziometro manuale applicato ad un comparatore di tensione senza isteresi.

Si progetti un semplice circuito elettronico formato da un sensore metallico di temperatura, un comparatore, uno stadio di uscita tipo collettore comune in grado di fornire 3 A sul carico di 10 ohm, un potenziometro in grado di fornire valori di tensione compresi tra 2.6 volt e 3.2 volt.

Si progetti un potenziometro resistivo per il comparatore tenendo conto che la tensione continua disponibile è di 12 volt in continua.

Domande:

- 1) Quanto tempo è necessario per portare la temperatura dell'acqua da 20°C a 30°C e da 20°C a 60°C?
- 2) Quale valore di corrente è necessaria per il termistore al fine di soddisfare le condizioni di scatto del comparatore?
- 3) Quale guadagno di corrente deve avere lo stadio di uscita (scelto a piacere) per produrre la massima potenza in uscita sapendo che il comparatore può fornire in uscita una corrente massima di 3mA?

Dati:

Si utilizzi un termistore avente come modello la seguente espressione:

$$R_T = R_0(1 + \alpha T), \quad \text{con } R_0 = 1000 \text{ ohm a } 0^\circ\text{C e } \alpha = 0.01$$

Per il potenziometro si utilizzino tre resistenze .

$$\text{Calore specifico per l'acqua} = 4.18 \text{ J/g } ^\circ\text{C} = 1 \text{ cal/ g } ^\circ\text{C}$$

**Esame di Stato per l'Abilitazione all'Esercizio della Professione di
Ingegnere Magistrale
II Sessione - 19 dicembre 2018**

Settore dell'Informazione

Prova progettuale - Ingegneria Elettronica

Per il lancio di una nuova crema abbronzante, la ditta produttrice ha deciso di regalare con il prodotto anche un gadget tecnologico per il monitoraggio dell'esposizione ai raggi UV. A tale scopo ha commissionato ad una ditta di ingegneria il progetto di un sistema per il controllo dell'abbronzatura. La scelta imposta dalla ditta è quella di utilizzare (integrare) la fotocorrente proveniente da un fotodiode dotato di un opportuno filtro ottico in modo da far passare soltanto i raggi UV di interesse. Con tale dispositivo, la fotocorrente varia da un massimo di 1nA in caso di piena luce solare a 0.1 nA in caso di sole velato. Si progetti quindi il circuito osservando le seguenti specifiche:

- Il consumo di potenza sia tale poter da funzionare con una batteria (portatile da dimensionare) per un periodo pari a 2 mesi consecutivi. Il sensore dovrà essere interrogato almeno una volta al minuto.
- Il circuito una volta raggiunto il valore di soglia (definito a priori) sia in grado di attivare un buzzer sonoro (assorbe 15mA @ 5V) per almeno 10 secondi. Il dispositivo deve prevedere anche un pulsante di reset per far ripartire la misurazione e un pulsante di On/Off generale.
- Si calcoli la dimensione del piccolo pannello solare che dovrebbe essere connesso al circuito per far funzionare senza batteria o eventualmente con una piccola batteria tampone. Nel caso l'area del pannello sia più grande di 40cm², si modifichi il circuito per ridurre il consumo di potenza affinché sia al di sotto di tale area.
- Come dovrebbe essere modificato il circuito ed eventualmente quali componenti dovremmo considerare in più nel nostro sistema per poter mandare al possessore del dispositivo un messaggio sul suo cellulare, tramite ad esempio connessione Bluetooth?

Il/La candidato/a illustri, dapprima le parti fondamentali che costituiscono il progetto passando infine agli schemi circuitali, argomentando le scelte effettuate.

**Esame di Stato per l'Abilitazione all'Esercizio della Professione di
Ingegnere Magistrale
II Sessione – 19 dicembre 2018**

Settore dell'Informazione

Prova progettuale – Ingegneria Informatica

Il candidato sviluppi il progetto di una piattaforma distribuita per la condivisione e visualizzazione di video tra una comunità di utenti.

Il sistema deve soddisfare i seguenti requisiti funzionali:

- consentire le normali operazioni di caricamento, condivisione e rimozione dei video;
- consentire la visualizzazione online dei video (videostreaming);
- consentire l'inserimento e la lettura di informazioni tipiche di un social network, quali commenti ai video e playlist di video.

Inoltre, il sistema deve prevedere opportuni meccanismi che assicurino elevati livelli di sicurezza contro eventuali abusi, in particolare:

- deve essere certificata, da apposite credenziali, l'identità di tutti gli utenti;
- non deve essere possibile, da parte di un utente il ripudio della responsabilità della pubblicazione dei video resi disponibili.

I requisiti non funzionali del sistema prevedono alti livelli di prestazioni, disponibilità e sicurezza del servizio e la possibilità di gestire un numero potenzialmente elevato di utenti.

Il candidato descriva in dettaglio l'architettura del sistema, l'interazione dei suoi componenti (seguendo una metodologia a sua scelta) ed il relativo protocollo applicativo, specificando come l'architettura proposta supporta le funzionalità sopra elencate e giustificando le scelte progettuali effettuate. Il candidato discuta inoltre come può essere implementato il sistema, motivando la proposta presentata.

**Esame di Stato per l'Abilitazione all'Esercizio della Professione di
Ingegnere Magistrale
II Sessione - 19 dicembre 2018**

Settore dell'Informazione

Prova progettuale - Ingegneria Gestionale

Un'azienda manifatturiera realizza due prodotti, *A* e *B*, entrambi costituiti da tre componenti. La realizzazione di un'unità di prodotto *A* prevede la produzione di un'unità di *A1*, *A2* e *A3*, che richiedono 3 tipi di lavorazione ciascuno, una fase intermedia di verniciatura in un apposito reparto, ed infine l'assemblaggio. La realizzazione del prodotto *B* prevede la produzione di una unità di *B1*, *B2* e *B3*, che richiedono 5 lavorazioni ciascuno, un successivo trattamento di verniciatura, e infine l'assemblaggio. Sono di seguito definite le sequenze di lavorazioni delle parti componenti i prodotti *A* e *B*:

Componenti prodotto <i>A</i>	Operazioni	Componenti prodotto <i>B</i>	Operazioni
<i>A1</i>	<i>op1, op2, op3</i>	<i>B1</i>	<i>op6, op9, op7, op8, op5</i>
<i>A2</i>	<i>op3, op4, op1</i>	<i>B2</i>	<i>op5, op6, op7, op9, op8</i>
<i>A3</i>	<i>op2, op1, op4</i>	<i>B3</i>	<i>op6, op5, op8, op7, op9</i>

Le operazioni che riguardano le componenti *A* hanno tempi macchina deterministici. Le durate sono 40 min per *op1*, 20 per *op2*, 30 per *op3* e 50 per *op4*. Le lavorazioni sono eseguite da macchine dedicate. La produzione dei componenti *A* avviene per reparti.

Le componenti *B* hanno tempi macchina deterministici, pari a 15 minuti per le operazioni *op5*, *op7* e pari a 25 minuti per le operazioni *op6*, *op8*, *op9*. La lavorazione dei componenti *B* avviene per reparti.

I nove macchinari complessivi devono essere collocati in nove reparti disposti come in figura, tenendo conto che è previsto un tempo di trasferimento di 8 minuti fra un reparto e l'altro e sono consentiti solo spostamenti verticali o orizzontali.

Una volta che i componenti sono stati prodotti, vengono spediti al reparto verniciatura in cui ricevono un trattamento che richiede 2 ore per i componenti di *A* e 3 ore per i componenti di *B*. Nel reparto attualmente è presente un singolo macchinario. Non sono previsti tempi di set up per la fabbricazione delle componenti dello stesso tipo *A* e *B*, mentre per passare da un componente di un tipo di prodotto all'altro sono richiesti 5 minuti.

Il trasferimento da e per il reparto verniciatura avviene tramite carrelli automatizzati: il tempo di trasferimento è pari a 2 minuti e ogni carrello può trasportare un componente alla volta. Se non ci sono carrelli disponibili si forma una coda di pezzi in attesa gestiti con logica FIFO.

Terminata la produzione, l'operazione di assemblaggio per il prodotto *A* richiede 40min, mentre il prodotto *B* richiede 50 minuti. L'impianto lavora tutti i giorni (365 giorni l'anno) su tre turni di 8 ore.

La domanda annua su base mensile di prodotto *A* è 400, 450, 550, 700, 800, 550, 600, 700, 750, 800, 1100, 1200. Analogamente per *B*, si ha 450, 500, 600, 700, 600, 700, 600, 500, 400, 450, 350, 300.

Progettare, nel modo più efficiente, l'impianto di produzione di cui sopra, individuando il layout ottimale dei macchinari nell'impianto e la sequenza delle lavorazioni. Si faccia particolare attenzione al reparto di verniciatura che dovrebbe essere gestito al meglio, saturandone il più possibile l'utilizzo, dati gli elevati costi di ogni singolo trattamento valutando anche il corretto dimensionamento alla luce della presenza di un singolo macchinario. Dimensionare in modo opportuno anche il numero dei carrelli necessari. Pianificare la produzione per il prossimo anno (quantità e periodo di produzione per ogni singolo componente).